



OLIMPIJSKI KOMITET
SRBIJE

KONKURSNA DOKUMENTACIJA
za javnu nabavku male vrednosti
usluge izrade obeležja i trofeja (značke, privesci, trofeji i sl)
Br. JN: 13/2014

Generala Vasića 5,
11040 Beograd, Srbija

Telefon: +381 11 3671574
+381 11 3671575
Fax: +381 11 3671887
www.oks.org.rs
office@oks.org.rs





OLIMPIJSKI KOMITET
SRBIJE

SADRŽAJ:

1. **Opšti podaci o nabavci**
2. **Podaci o predmetu javne nabavke**
3. **Tehničke karakteristike (specifikacije)**
4. **Uslovi i uputstvo kako se dokazuje ispunjenost uslova**
 - 4.1 **Uslovi za učešće u postupku javne nabavke iz čl. 75. i 76. Zakona**
 - 4.2 **Uputstvo o kako se dokazuje ispunjenost uslova**
 - 4.3 **Obrazac izjave ponuđača**
 - 4.4 **Obrazac izjave podizvođača**
5. **Uputstvo ponuđačima kako da sačine ponudu**
6. **Obrazac ponude**
7. **Model Ugovora**
8. **Obrazac troškova pripreme ponude**
9. **Obrazac Izjave o nezavisnoj ponudi**

Generala Vasića 5,
11040 Beograd, Srbija

Telefon: +381 11 3671574
+381 11 3671575
Fax: +381 11 3671887
www.oks.org.rs
office@oks.org.rs





OLIMPIJSKI KOMITET
SRBIJE

1 OPŠTI PODACI O NABAVCI

**Olimpijski komitet Srbije (u daljem tekstu: Naručilac),
Generala Vasića br.5, 11040 Beograd**

na Portalu javnih nabavki objavio je poziv za podnošenje ponuda u postupku javne nabavke male vrednosti *usluga*

Predmetna javna nabavka biće sprovedena u postupku javne nabavke male vrednosti u skladu sa Zakonom o javnim nabavkama ("Službeni glasnik RS", br. 124/2012; u daljem tekstu: Zakon) i drugim važećim propisima iz ove oblasti.

Predmet javne nabavke je usluga – izrade obeležja i trofeja (značke, privesci, trofeji i sl.) za potrebe Olimpijskog komiteta Srbije

Za sprovođenje javne nabavke nadležan je Olimpijski komitet Srbije, broj faksa: 011/3671-887.

2 PODACI O PREDMETU JAVNE NABAVKE

Predmet javne nabavke je usluga – izrade obeležja i trofeja (značke, privesci, trofeji i sl) broj JN: 13/2014.

Naziv i oznaka iz opšteg rečnika nabavke: (39290000 razna oprema)

Generala Vasića 5,
11040 Beograd, Srbija

Telefon: +381 11 3671574
+381 11 3671575
Fax: +381 11 3671887
www.oks.org.rs
office@oks.org.rs





OLIMPIJSKI KOMITET
SRBIJE

3 TEHNIČKE KARAKTERISTIKE (SPECIFIKACIJE)

usluga izrade izrade obeležja i trofeja (značke, privesci, trofeji i sl) za potrebe Olimpijskog komiteta Srbije obuhvata:

R.Br.	Opis	J.m.	Kol
1	ZNAČKA YOG NANJING	kom	1.300
2	ZNAČKA OKS	kom	1.000
3	TROFEJ OKS	kom	7
4	PRIVEZAK OKS	kom	200
5	A PLAKETA 1	kom	22
6	B PLAKETA 2	kom	22

Ponudač se se obavezuje da će uslugu obaviti isključivo preko stručnih lica profesionalno i vodeći računa o ekonomičnosti troškova.

Rok izvršenja usluge: u skladu sa planom i potrebama Olimpijskog komiteta Srbije.

Ponudač se obavezuje da će u toku obavljanja usluge tražiti saradnju Korisnika usluge u pogledu obezbeđenja potrebnih informacija i konsultacija o elementima posla.

Uz ponudu je obavezno dostaviti po jedan uzorak za svaki artikal

(Dostavljeni uzorci moraju biti obleženi: nazivom ponuđača, i nazivom artikla)

Generala Vasića 5,
11040 Beograd, Srbija

Telefon: +381 11 3671574
+381 11 3671575
Fax: +381 11 3671887
www.oks.org.rs
office@oks.org.rs





OLIMPIJSKI KOMITET
SRBIJE

TROFEJ ZA NAJUŠPESNIJEG SPORTISTU, TIM I TRENERA

OPIS TROFEJA

Trofej za Najuspešnijeg sportistu, tim i trenera 2014, izrađena kombinovanom tehnikom - klirit, kamen, metal u pozlati, sa pripadajućim emajl bojama.

Trofej je dimenzija a=355mm, b=155mm, d=20mm, težine oko 4,5kg.

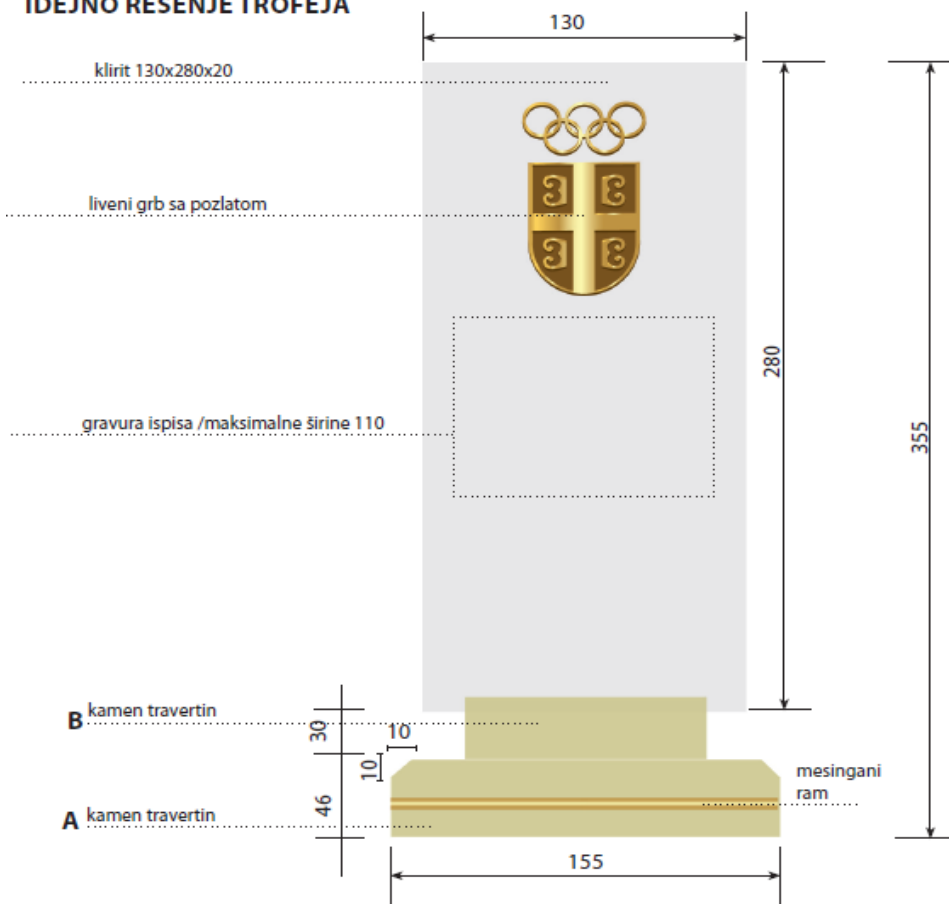
Telo trofeja je izrađeno od klirita 280x130mm, debljine 20mm; sa graviranim tekstom, po zahtevu naručioca, sa aplikovanim grbom OKS. Grb je izliven, pozlaćen, emajliran, širine oko 80mm, debljine 5mm.

Postolje je trodelno /dvostepeno, izrađeno od belog kamena / TRAVERTIN /. Prvi segment "A" je dimenzija oko 155x135mm visine 45mm sastavljen iz dva dela sa fazetom 10x10mm. Između se nalazi umetnut pozlaćen mesing, u obliku rama sa istim dimenzijama 155x135mm, a drugi "B" 80x90mm visine 30mm

Dimenzije mogu da odstupaju $\pm 1\%$, prilagođene realizaciji.

Kutija za pakovanje: uspravna kartonska kutija obložena *Pelaq* materijalom, sa metalnim

IDEJNO REŠENJE TROFEJA



emajliranim znakom OKS na prednjoj strani.

Generala Vasića 5,
11040 Beograd, Srbija

Telefon: +381 11 3671574
+381 11 3671575
Fax: +381 11 3671887
www.oks.org.rs
office@oks.org.rs





OLIMPIJSKI KOMITET
SRBIJE

ZNAČKE OKS

A ZNAČKA 1

OPIS / značka OKS

Livena metalna, pozlaćna, emajlirana pripadajućim emajl bojama.

Značka je dimenzija 12,5mmx20mm, d=1.6mm. Noseći element je grb OKS, prilagođen tehnici za realizaciju. Kačenje značke / sa zadnje strane mesinganim drikerom.

Idejno rešenje -Skica 1

B ZNAČKA 2

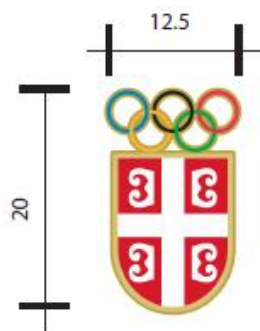
OPIS / značka OKS - NANJING 2014

Livena metalna, pozlaćna, emajlirana pripadajućim emajl bojama.

Noseći element je grb OKS i ispis NANJING 2014, na pločici vezanoj uz grb. Značka je dimenzija 15mmx26.2mm, d=1.6mm. Svi elementi su prilagođavaju tehnici za realizaciju. Kačenje značke / sa zadnje strane mesinganim drikerom.

Idejno rešenje -Skica 2

Skica 1



IDEJNO REŠENJE
ZNAČKE 1
značka OKS

Skica 2



IDEJNO REŠENJE
ZNAČKE 2
značka OKS -NANJING 2014

Generala Vasića 5,
11040 Beograd, Srbija

Telefon: +381 11 3671574
+381 11 3671575
Fax: +381 11 3671887
www.oks.org.rs
office@oks.org.rs





OLIMPIJSKI KOMITET
SRBIJE

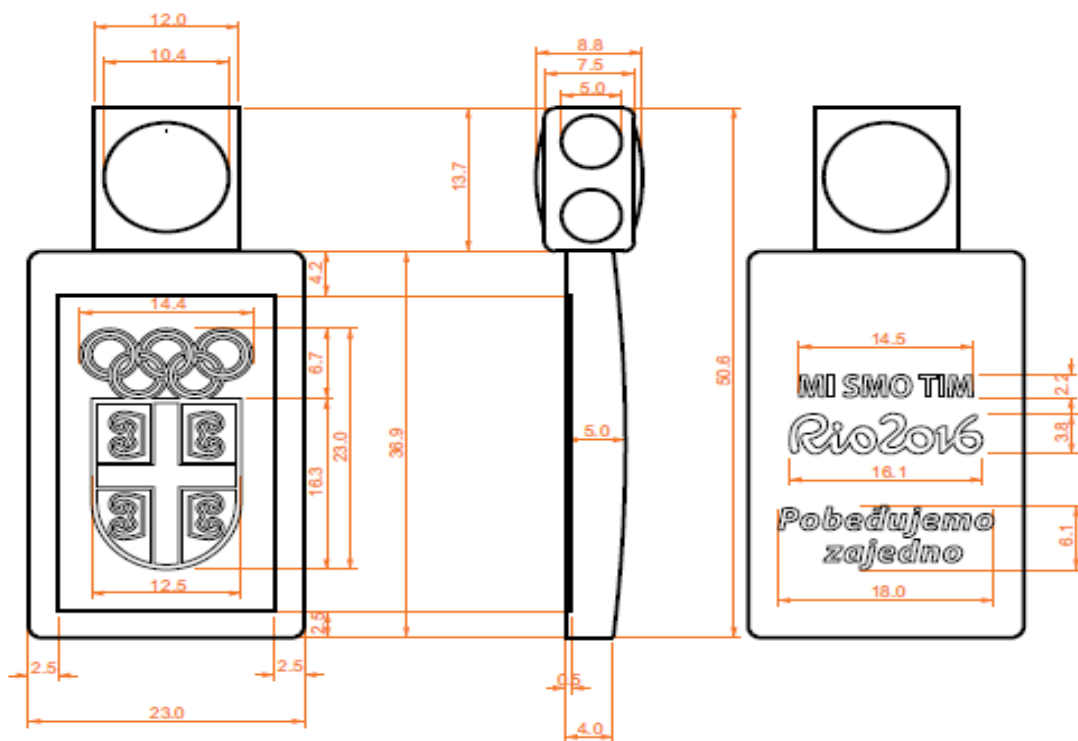
1. PRIVEZAK OKS

OPIS / privezak OKS - MI SMO TIM - RIO 2016

Privezak OKS - MI SMO TIM RIO 2016 je liveni, dimenzija a=23mm, b=50.2 mm, sa pripadajućim alkama Ø30 i Ø38, istog osnovnog dizajna. Obostrano je hromiran. Sa prednje strane /avers/ - noseći element je grb OKS - sa pripadajućim elementima u emajl bojama / 5 boja.

Sa zadnje strane /reversu/ nalaze se gravirani elementi ispisa – MI SMO TIM RIO 2016; POBEĐUJEMO ZAJEDNO.

IDEJNO REŠENJE PRIVESKA



Generala Vasića 5,
11040 Beograd, Srbija

Telefon: +381 11 3671574
+381 11 3671575
Fax: +381 11 3671887
www.oks.org.rs
office@oks.org.rs





OLIMPIJSKI KOMITET
SRBIJE

PLAKETA OLIMPIJSKO SRCE

A PLAKETA 1

OPIS PLAKETE

Plaketa izrađena u kombinaciji - klirit, metal-srebro patina.

Plaketa je dimenzija 130mmx160mm, d=30mm. Telo plakete je izrađeno od klirita d=30mm, sa kosim bočnim ivicama sa aplikovanim metalnim livenim logotipom YOG 2014. Logotip sa nalazi na kružnom medaljonu prečnika 60mm, u srebro patini, i sve zajedno ugrađen u upušteno polirano ležište dubine 7-8mm. Na donjoj polovini klirita je predviđena pozicija za graviranje teksta po zahtevu naručioca.

Dimenzije mogu da odstupaju do $\pm 1\%$, prilagođene.

Pakovanje: Providni celofan.

gravura /
maksimalne širine 90



Generala Vasića 5,
11040 Beograd, Srbija

Telefon: +381 11 3671574
+381 11 3671575
Fax: +381 11 3671887
www.oks.org.rs
office@oks.org.rs





OLIMPIJSKI KOMITET
SRBIJE

4 USLOVI I UPUTSTVO KAKO SE DOKAZUJE ISPUNJENOST USLOVA

4.1 USLOVI ZA UČEŠĆE U POSTUPKU JAVNE NABAVKE IZ ČLANA 75. I ČLANA 76. ZAKONA

OBAVEZNI USLOVI ZA UČEŠĆE U POSTUPKU JAVNE NABAVKE IZ ČLANA 75. ZAKONA

1. da je registrovan kod nadležnog organa, odnosno upisan u odgovarajući registar;
2. da on i njegov zakonski zastupnik nije osuđivan za neko od krivičnih dela kao član organizovane kriminalne grupe, da nije osuđivan za krivična dela protiv privrede, krivična dela protiv životne sredine, krivično delo primanja ili davanja mita, krivično delo prevare;
3. da mu nije izrečena mera zabrane obavljanja delatnosti koja je na snazi u vreme objavljivanja poziva za podnošenje ponuda;
4. da je izmirio dospеле poreze, doprinose i druge javne dažbine u skladu sa propisima Republike Srbije ili strane države kada ima sedište na njenoj teritoriji;
5. da je poštovao obaveze koje proizilaze iz važećih propisa o zaštiti na radu, zapošljavanju i uslovima rada, zaštiti životne sredine;

DODATNI USLOVI ZA UČEŠĆE U POSTUPKU JAVNE NABAVKE IZ ČLANA 76. ZAKONA

1. Uz ponudu je obavezno dostaviti po jedan uzorak za svaki zahtevani artikal. Dostavljeni uzorci moraju biti obleženi: nazivom ponuđača, i nazivom artikla.

4.2 UPUTSTVO KAKO SE DOKAZUJE ISPUNJENOST USLOVA

Ponuđač je dužan da dostavi sledeće dokaze (dokumenta) kojima dokazuje ispunjenost obaveznih uslova iz člana 75. stav 1. Zakona i dodatne uslove utvrđene konkursnom dokumentacijom u skladu sa članom 76. Zakona:

Ispunjenost obaveznih uslova, iz člana 75. Zakona, za učešće u postupku javne nabavke, ponuđač dokazuje dostavljanjem sledećeg dokaza:

1. Izjava, data pod punom materijalnom i krivičnom odgovornošću, o ispunjenosti uslova iz člana 75. stav 1. tačka 1) do 4) Zakona, utvrđenih konkursnom dokumentacijom i

Generala Vasića 5,
11040 Beograd, Srbija

Telefon: +381 11 3671574
+381 11 3671575
Fax: +381 11 3671887
www.oks.org.rs
office@oks.org.rs





OLIMPIJSKI KOMITET
SRBIJE

Ispunjenost dodatnih uslova, iz člana 76. Zakona, ponuđač dokazuje dostavljanjem sledećeg dokaza:

1. Uz ponudu je obavezno dostaviti po jedan uzorak za svaki zahtevani artikal. Dostavljeni uzorci moraju biti obleženi: nazivom ponuđača, i nazivom artikla.

Ukoliko ponudu podnosi grupa ponuđača, Izjava mora biti overena pečatom i potpisana od strane ovlašćenih lica svakog ponuđača iz grupe ponuđača. Svaki ponuđač iz grupe ponuđača mora da ispunjava uslove iz člana 75. stav 1. tačka 1) do 4) Zakona, odnosno uslove od 1) do 4) iz Izjave, a ostale dodatne uslove ispunjavaju zajedno.

Ukoliko ponuđač u ponudi navede da će delimično izvršenje nabavke poveriti podizvođaču dužan je da za podizvođača dostavi Izjavu podizvođača, datu pod punom materijalnom i krivičnom odgovornošću, o ispunjenosti uslova utvrđenih konkursnom dokumentacijom, popunjenu, potpisanu od strane ovlašćenog lica podizvođača i overenu pečatom.

Generala Vasića 5,
11040 Beograd, Srbija

Telefon: +381 11 3671574
+381 11 3671575
Fax: +381 11 3671887
www.oks.org.rs
office@oks.org.rs





OLIMPIJSKI KOMITET
SRBIJE

4.3. OBRAZAC IZJAVE PONUĐAČA

Pod punom materijalnom i krivičnom odgovornošću

IZJAVLJUJEM

Da je ponuđač

(naziv)

1. registrovan kod nadležnog organa, odnosno upisan u odgovarajući registar;
2. da on i njegov zakonski zastupnik nije osuđivan za neko od krivičnih dela kao član organizovane kriminalne grupe, da nije osuđivan za krivična dela protiv privrede, krivična dela protiv životne sredine, krivično delo primanja ili davanja mita, krivično delo prevare;
3. da mu nije izrečena mera zabrane obavljanja delatnosti koja je na snazi u vreme objavljivanja poziva za podnošenje ponuda;
4. da je izmirio dospеле poreze, doprinose i druge javne dažbine u skladu sa propisima Republike Srbije ili strane države kada ima sedište na njenoj teritoriji;
5. da je poštovao obaveze koje proizilaze iz važećih propisa o zaštiti na radu, zapošljavanju i uslovima rada, zaštiti životne sredine;

M.P.

Ponuđač

Generala Vasića 5,
11040 Beograd, Srbija

Telefon: +381 11 3671574
+381 11 3671575
Fax: +381 11 3671887
www.oks.org.rs
office@oks.org.rs





OLIMPIJSKI KOMITET
SRBIJE

4.4. OBRAZAC IZJAVE PODIZVOĐAČA

Pod punom materijalnom i krivičnom odgovornošću

IZJAVLJUJEM

Da je podizvođač

_____ (naziv)

1. registrovan kod nadležnog organa, odnosno upisan u odgovarajući registar;
2. da on i njegov zakonski zastupnik nije osuđivan za neko od krivičnih dela kao član organizovane kriminalne grupe, da nije osuđivan za krivična dela protiv privrede, krivična dela protiv životne sredine, krivično delo primanja ili davanja mita, krivično delo prevare;
3. da mu nije izrečena mera zabrane obavljanja delatnosti koja je na snazi u vreme objavljivanja poziva za podnošenje ponuda;
4. da je izmirio dospele poreze, doprinose i druge javne dažbine u skladu sa propisima Republike Srbije ili strane države kada ima sedište na njenoj teritoriji.

M.P.

Podizvođač

Generala Vasića 5,
11040 Beograd, Srbija

Telefon: +381 11 3671574
+381 11 3671575
Fax: +381 11 3671887
www.oks.org.rs
office@oks.org.rs





OLIMPIJSKI KOMITET
SRBIJE

5. UPUTSTVO PONUDAČIMA KAKO DA SAČINE PONUDU

Saglasno članu 61. stav 4. tačka 1. Zakona, prema uputstvu Naručioca, ponuđač treba da sačini ponudu.

5.1 Ponude se pripremaju i podnose u skladu sa pozivom Naručioca i ovom konkursnom dokumentacijom. Ponuđač podnosi ponudu, neposredno ili putem pošte, u zatvorenoj kovrti ili kutiji, overenoj pečatom, na adresu Naručioca: Olimpijski Komitet Srbije, Generala Vasića br.5, 11040 Beograd, (u daljem tekstu: adresa Naručioca), **u roku od 10 (deset) dana** od dana objavljivanja poziva za podnošenje ponuda na Portalu javnih nabavki, odnosno **do petka, 20.06.2014. godine, najkasnije do 14:00 časova**, sa naznakom: „**PONUĐA ZA JAVNU NABAVKU USLUGE – IZRADE OBELEŽJA I TROFEJA (ZNAČKE, PRIVESCI, TROFEJI I SL.) BROJ JN: 13/2014 – NE OTVARATI PRE SEDNICE ZA JAVNO OTVARANJE PONUDA**“. Na poleđini kovrte odnosno kutije, mora biti naznačen naziv i adresa ponuđača. Ponuda mora biti zatvorena na način da se prilikom otvaranja ponuda može sa sigurnošću utvrditi da se prvi put otvara Ponuda sa varijantama nije dozvoljena. Blagovremenim se smatraju ponude koje su, primljene od strane Naručioca u roku određenom u pozivu za podnošenje ponuda.

5.2 Ponuđač može da podnese samo jednu ponudu.

5.3 Ponuđač koji je samostalno podneo ponudu ne može istovremeno da učestvuje u zajedničkoj ponudi ili kao podizvođač, niti isto lice može učestvovati u više zajedničkih ponuda.

5.4 U roku za podnošenje ponuda ponuđač može da izmeni, dopuni ili opozove svoju ponudu. Ponuđač podnosi **izmenu, dopunu ili opoziv** ponude, na način koji je određen za podnošenje ponude, na adresu Naručioca, sa naznakom „**IZMENA/ DOPUNA/ OPOZIV PONUDE ZA JAVNU NABAVKU USLUGE – IZRADE OBELEŽJA I TROFEJA (ZNAČKE, PRIVESCI, TROFEJI I SL.) BROJ JN: 13/2014 – NE OTVARATI PRE SEDNICE ZA JAVNO OTVARANJE PONUDA**“.

5.5 Rokovi u postupku javne nabavke biće računati prema datumu objavljivanja poziva za podnošenje ponuda na Portalu javnih nabavki.

Računanje roka se vrši tako što se, kao prvi dan roka, uzima prvi naredni dan od dana objavljivanja poziva na Portalu javnih nabavki. Ukoliko je poslednji dan roka neradni dan (subota, nedelja i državni praznik), rok ističe prvog narednog radnog dana.

Generala Vasića 5,
11040 Beograd, Srbija

Telefon: +381 11 3671574
+381 11 3671575
Fax: +381 11 3671887
www.oks.org.rs
office@oks.org.rs





OLIMPIJSKI KOMITET
SRBIJE

5.6 Ponude će biti otvorene javno, u petak, 20.06.2014. godine, u 14:30 časova, na adresi Naručioca. Predstavnici ponuđača, izuzev direktora preduzeća, koji će prisustovati javnom otvaranju ponuda, moraju da prilože pisano ovlašćenje izdato od strane direktora preduzeća za učešće u postupku otvaranja ponuda sa jasnom naznakom da se ovlašćenje odnosi na predmetnu nabavku.

U postupku otvaranja ponuda, aktivno mogu učestvovati samo ovlašćeni predstavnici ponuđača.

5.7 Ponuda mora biti u pisanom obliku, na srpskom jeziku, original, na dostavljenim obrascima iz konkursne dokumentacije, jasna i nedvosmislena.

Poželjno je da svaka strana ponude bude numerisana od strane ponuđača pri vrhu strane, i to na sledeći način: broj strane/ukupan broj strane.

Poželjno je da svaka strana ponude bude overena pečatom ponuđača u donjem levom uglu (osim onih obrazaca koji su već overeni pečatom i potpisan od strane ovlašćenog lica ponuđača).

Ukoliko ponuda sadrži dokument na stranom jeziku, obavezno uz dokument dostaviti i prevod na srpski jezik overen od strane sudskog tumača. U slučaju spora relevantna je verzija konkursne dokumentacije, odnosno ponude na srpskom jeziku.

U slučaju da ponuđač prilikom popunjavanja ponude treba da ispravi neki svoj pogrešno upisan podatak, potrebno je ispravku overiti pečatom.

5.8 Ponuda mora da sadrži:

- 1. Obrazac ponude** - popunjen, overen pečatom i potpisan od strane ovlašćenog lica ponuđača (**Odeljak 6. Konkursne dokumentacije**);
- 2. Dokaze o ispunjenosti Obaveznih uslova iz člana 75. Zakona i dokaze o ispunjenosti dodatnih uslova u skladu sa članom 76. Zakona, navedenih u Odeljku 4 - Uslovi i uputstvo kako se dokazuje ispunjenost uslova, Konkursne dokumentacije;**
- 3. Model ugovora iz Odeljka 7. Konkursne dokumentacije - popunjen, potpisan od strane ovlašćenog lica i pečatom overen, čime ponuđač potvrđuje da prihvata uslove iz Modela ugovora;**
- 4. Izjavu o nezavisnoj ponudi, iz Odeljka 9. Konkursne dokumentacije, popunjenu, overenu pečatom i potpisanu od strane ovlašćenog lica;**

5.8.1 Obrazac ponude ponuđač mora popuniti tako da sadrži: opšte podatke o ponuđaču, podatke o tome da li se ponuda podnosi samostalno ili kao zajednička ponuda ili kao ponuda sa podizvođačem, kao i sve druge zahtevane podatke, koje je Naručilac naveo u obrascu ponude (**Odeljak 6. Konkursne dokumentacije**). **Ukoliko ponudu podnosi grupa ponuđača, ponuđač je u obavezi da kopira prvu stranu Obrasca ponude sa opštim podacima o ponuđaču, koju je neophodno da popuni za svakog člana grupe pojedinačno.**

5.8.2 Ponuđač može u okviru ponude, da dostavi **Obrazac troškova pripreme ponuda (Odeljak 8. Konkursne dokumentacije)** u kome će iskazati ukupan iznos i strukturu

Generala Vasića 5,
11040 Beograd, Srbija

Telefon: +381 11 3671574
+381 11 3671575
Fax: +381 11 3671887
www.oks.org.rs
office@oks.org.rs





OLIMPIJSKI KOMITET
SRBIJE

troškova pripremanja ponude. Ukoliko ponuđač dostavlja Obrazac troškova pripreme ponuda isti mora biti popunjen, overen pečatom i potpisan od strane ovlašćenog lica.

5.8.3 Ponude sa varijantama nisu dozvoljene.

5.8.4 Ponudu može podneti grupa ponuđača.

Grupa ponuđača, koju čine dva ili više ponuđača, može podneti jednu ponudu u cilju zaključenja jednog ugovora. **Ovlašćeni predstavnik svakog člana grupe ponuđača mora potpisati i pečatom overiti Obrazac ponude (Odeljak 6.) i Obrazac Izjave ponuđača (Odeljak 4, tačka 4.3), dok ostala dokumenta može potpisati i overiti pečatom i samo jedan član grupe ponuđača, koga ostali članovi grupe ponuđača pisanim aktom za to ovlaste i isti dostave uz svoju ponudu.**

Sastavni deo zajedničke ponude je sporazum kojim se ponuđači iz grupe međusobno i prema naručiocu obavezuju na izvršenje javne nabavke, a koji obavezno sadrži podatke o:

- 1) Članu grupe koji će biti nosilac posla, odnosno koji će podneti ponudu i koji će zastupati grupu ponuđača pred naručiocem;
- 2) Ponuđaču koji će u ime grupe ponuđača potpisati ugovor;
- 3) Ponuđaču koji će u ime grupe ponuđača dati sredstvo obezbeđenja;
- 4) Ponuđač koji će izdati račun;
- 5) Račun na koji će biti izvršeno plaćanje;
- 6) Obavezama svakog od ponuđača iz grupe ponuđača za izvršenje ugovora;
- 7) Ponuđaču koji će potpisati dokumenta iz konkursne dokumentacije.

Ponuđači koji podnose zajedničku ponudu odgovaraju neograničeno solidarno prema Naručiocu.

Zadruga može podneti ponudu samostalno, u svoje ime, a za račun zadrugara ili zajedničku ponudu u ime zadrugara.

Ako zadruga podnosi ponudu u svoje ime za obaveze iz postupka javne nabavke i ugovora o javnoj nabavci odgovara zadruga i zadrugari u skladu sa zakonom.

Ako zadruga podnosi zajedničku ponudu u ime zadrugara za obaveze iz postupka javne nabavke i ugovora o javnoj nabavci neograničeno solidarno odgovaraju zadrugari.

5.8.5 Ponuđač je dužan da ukoliko angažuje podizvođača, u svojoj ponudi navede procenat ukupne vrednosti nabavke koji će poveriti podizvođaču, deo predmeta koji će izvršiti preko podizvođača i naziv podizvođača. Ukoliko ugovor između Naručioca i ponuđača bude zaključen, taj podizvođač će biti naveden u ugovoru. Ponuđač u potpunosti odgovara Naručiocu za izvršenje ugovorene nabavke, bez obzira na broj podizvođača.

Naručilac može na zahtev podizvođača i gde priroda predmeta nabavke to dozvoljavapreneti dospelapotreživanja direktno podizvođaču, za deo nabavke koja izvršava preko tog podizvođača. U navedenom slučaju naručilac je dužan da omogući dobavljaču da prigovori ako potraživanje nije dospelopelo.

Generala Vasića 5,
11040 Beograd, Srbija

Telefon: +381 11 3671574
+381 11 3671575
Fax: +381 11 3671887
www.oks.org.rs
office@oks.org.rs





OLIMPIJSKI KOMITET
SRBIJE

5.9 Zahtevi nabavke:

- ukupnu vrednost ponude za uslugu izrade obeležja i trofeja (značke, privesci, trofeji i sl.) u dinarima bez PDV-a,
- Rok izvršenja usluge: u skladu sa potrebama Olimpijskog komiteta Srbije
- Način i rok plaćanja; odloženo, minimum 7 dana od dana izvršenja usluge
- Važenje ponude: 30 (trideset) dana od dana javnog otvaranja ponuda.

Ugovorne cene su fiksne i ne mogu se menjati izuzev u slučaju promene srednjeg kursa evra Narodne banke Srbije do dana izvršenja usluge a u odnosu na srednji kurs evra Narodne banke Srbije na dan isteka opcije ponude.

Korekcija cene vršiće se u skladu sa promenom srednjeg kursa evra Narodne banke Srbije, pri čemu se kao bazni dan uzima dan isteka opcije ponude, a kao obračunski dan - dan izvršenja usluge, uz saglasnost obe ugovorne strane.

Korekcija cene neće se priznati za period za koji je Prodavac kasnio u izvršenju ugovornih obaveza.

5.10. Garancija za dobro izvršenje posla: Izvršilac se obavezuje da prilikom zaključenja Ugovora dostavi blanko sopstvenu menicu, kao garanciju za dobro izvršenje posla. Menica mora biti evidentirana u Registru menica i ovlašćenja Narodne banke Srbije.

Menica iz prethodnog stava mora biti potpisana i overena pečatom.

Uz menicu mora biti dostavljeno i odgovarajuće menično ovlašćenje - pismo sa na iznos od 10% od ukupne ugovorene vrednosti bez PDV-a i kopija kartona deponovanih potpisa, izdata od strane poslovne banke koja je navedena u meničnom ovlašćenju- pismu.

U slučaju promene lica ovlašćenog za zastupanje, menično ovlašćenje - pismo ostaje na snazi.

Rok važenja sopstvene menice mora biti najmanje 30 (trideset) dana duži od dana izvršenja kompletne usluge.

Ako se u toku realizacije ugovora promene rokovi za izvršenje ugovorne obaveze mora se produžiti važenje sredstva finansijskog obezbeđenja najkasnije 5 dana pre isteka važećeg.

U slučaju da Izvršilac ne izvrši svoje ugovorne obaveze u svemu u skladu sa ovim ugovorom, izvrši ih delimično ili kasni sa izvršenjem ugovorenih obaveza, Korisnik usluge će aktivirati sredstvo finansijskog obezbeđenja.

Po izvršenju ugovornih obaveza Izvršioca, sopstvena menica za dobro izvršenje posla će biti vraćena na zahtev Prodavca.

U slučaju da Ponuđač ne izvrši svoje ugovorne obaveze, izvrši ih delimično ili kasni sa izvršenjem istih, Naručilac će aktivirati sredstvo finansijskog obezbeđenja.

Po izvršenju svih ugovornih obaveza Ponuđača, sredstvo finansijskog obezbeđenja će biti vraćeno, na zahtev Ponuđača.

5.11 Zaštita podataka: Naručilac je dužan da čuva kao poverljive sve podatke o ponuđačima sadržane u ponudi koje je kao takve, u skladu sa zakonom, ponuđač označio u ponudi, odbije davanje informacije koja bi značila povrdu poverljivosti podataka dobijenih u ponudi, čuva kao poslovnu tajnu imena, zainteresovanih lica, ponuđača, kao i podatke o podnetim ponudama, do otvaranja ponuda.

Generala Vasića 5,
11040 Beograd, Srbija

Telefon: +381 11 3671574
+381 11 3671575
Fax: +381 11 3671887
www.oks.org.rs
office@oks.org.rs





OLIMPIJSKI KOMITET
SRBIJE

Naručilac će kao poverljiva tretirati ona dokumenta koja u gornjem desnom uglu sadrže naznaku: "POVERLJIVO". Ako se poverljivim smatra samo određeni podatak u dokumentu, poverljiv deo mora biti podvučen crveno, a u istom redu uz desnu ivicu mora biti stavljena oznaka: "POVERLJIVO". Naručilac ne odgovara za poverljivost podataka koji nisu označeni na navedeni način.

Neće se smatrati poverljivim izjave o ispunjenosti obaveznih i dodatnih uslova, cena i drugi podaci iz ponude koji su od značaja za primenu elemenata kriterijuma i rangiranje ponude.

5.12 Kriterijum za ocenu ponuda je "najniža ponuđena cena".

5.13 Naručilac može da zahteva od ponuđača dodatna objašnjenja koja će mu pomoći pri pregledu, vrednovanju i upoređivanju ponuda, a može da vrši i kontrolu (uvid) kod ponuđača odnosno njegovog podizvođača.

Naručilac **ne može** da zahteva, dozvoli ili ponudi promenu elemenata ponude koji su od značaja za primenu kriterijuma za dodelu ugovora, odnosno promenu kojom bi se ponuda koja je neodgovarajuća ili neprihvatljiva učinila odgovarajućom, odnosno prihvatljivom, osim ako drugačije ne proizilazi iz prirode postupka javne nabavke.

Naručilac može, uz saglasnost ponuđača, da izvrši ispravke računskih grešaka uočenih prilikom razmatranja ponude, po okončanom postupku otvaranja ponude.

U slučaju razlike između jedinične i ukupne cene merodavna je jedinična cena.

5.14 Naručilac zadržava pravo provere dostavljene dokumentacije.

Ukoliko Naručilac utvrdi da je ponuđač dostavio neistinite podatke, biće isključen iz daljeg razmatranja.

5.15 Negativne reference: Naručilac će odbiti ponudu ukoliko poseduje dokaz (pravnosnažna sudska odluka ili konačna odluka drugog nadležnog organa; isprava o realizovanom sredstvu obezbeđenja ispunjenja obaveza u postupku javne nabavke ili ispunjenja ugovorenih obaveza; isprava o naplaćenju ugovorne kazni; reklamacije potrošača, odnosno korisnika, ako nisu otklonjene u ugovorenom roku; izveštaj nadzornog organa o izvedenim radovima koji nisu u skladu sa projektom, odnosno ugovorom; izjava o raskidu ugovora zbog neispunjenja bitnih elemenata ugovora data na način i pod uslovima predviđenim zakonom kojim se uređuju obligacioni odnosi; dokaz o angažovanju na izvršenju ugovora o javnoj nabavci lica koja nisu označena u ponudi kao podizvođači, odnosno članovi grupe ponuđača; drugi odgovarajući dokaz primeren predmetu javne nabavke, koji se odnosi na ispunjenje obaveza u ranijim postupcima javnih nabavki ili po ranije zaključenim ugovorima (javnim nabavkama) za period od prethodne tri godine u skladu sa članom 82. Zakona.

Naručilac može odbiti ponudu ako poseduje pravnosnažnu sudska odluku ili konačnu odluku drugog nadležnog organa, koja se odnosi na postupak koji je sproveo ili ugovor koji je zaključio i drugi naručilac ako je predmet nabavke istovrsan, u skladu sa članom 82. Zakona..

Naručilac će ponudu ponuđača koji se nalazi na spisku negativnih referenci objavljenim na Portalu javnih nabavki, Uprave za javne nabavke, u skladu sa članom 83. Zakona, odbiti kao neprihvatljivu ako je predmet javne nabavke istovrsan predmetu za koji je ponuđač dobio negativnu referencu.

Generala Vasića 5,
11040 Beograd, Srbija

Telefon: +381 11 3671574
+381 11 3671575
Fax: +381 11 3671887
www.oks.org.rs
office@oks.org.rs





OLIMPIJSKI KOMITET
SRBIJE

Ukoliko se ponuđač nalazi na spisku negativnih referenci, i ako predmet ove javne nabavke nije istovrsan predmetu za koji je ponuđač dobio negativnu referencu, ponuđač je u obavezi da u roku 10 dana od dana zaključenja ugovora, d dostavi **neopozivu, bezuslovnu, na prvi poziv naplativu** bankarsku garanciju na iznos od 15 % od ukupne vrednosti ponuđene cene.

5.16 Odluka o dodeli ugovora doneće se primenom kriterijuma „**najniža ponuđena cena**“.

Ukoliko dva ili više ponuđača ponude istu cenu povoljnija ponuda će se smatrati ponuda onog ponuđača koji ponudi duži rok plaćanja.

Naručilac će Odluku o dodeli ugovora, doneti u roku od 10 (deset) dana od dana otvaranja ponuda.

O donetoj odluci svi ponuđači će biti obavešteni u skladu sa Zakonom.

5.17 Naručilac može da zaključi **ugovor o javnoj nabavci** nakon donošenja odluke o dodeli ugovora i ako u roku iz člana 149. stav 6. Zakona, nije podnet zahtev za zaštitu prava ili je zahtev za zaštitu prava odbačen ili odbijen.

Naručilac može i pre isteka roka za podnošenje zahteva za zaštitu prava zaključiti ugovor o javnoj nabavci u skladu sa članom 112. stav 2. Zakona.

5.18 Izabrani najpovoljniji ponuđač je u obavezi da pristupi zaključenju ugovora u roku od 5 (pet) dana od dana dostavljanja ugovora od strane Naručioca.

5.19 Svako lice koje ima interes da zaključi ugovor o konkretnoj javnoj nabavci, a smatra da postupak nije u svemu sproveden u skladu sa Zakonom o javnim nabavkama i važećim propisima, može Naručiocu podneti **zahtev za zaštitu prava** u toku celog postupka javne nabavke protiv svake radnje Naručioca, osim ako Zakonom nije drugačije određeno. Zahtev za zaštitu prava može se podneti u rokovima i na način predviđenim članom 149. Zakona. Iznos takse predviđen članom 156. stav 2. Zakona potrebno je uplatiti na tekući račun br. 840-742221843-57, šifra plaćanja: 153, poziv na br. 97 50-016, svrha: republička administrativna taksa, korisnik: budžet RS.

5.20 Zainteresovano lice može, u pisanom obliku, tražiti od Naručioca dodatne informacije ili pojašnjenja u vezi sa pripremanjem ponude, najkasnije 5 dana pre isteka roka za podnošenje ponude, na adresi Naručioca Generala Vasića br. 5, ili putem telefaksa broj: 011-3671-887, svakog radnog dana u vremenu od 09:00 do 16:00 časova.

5.21 Zainteresovano lice je u obavezi da u roku od 3 (tri) dana od dana prijama konkursne dokumentacije obavesti Naručioca o broju telefaksa i e-mail adresi, na koje Naručilac može dostaviti zahtevane informacije i dodatna pojašnjenja.

Napomena: Traženje dodatnih informacija i pojašnjenja telefonom nije dozvoljeno.

Generala Vasića 5,
11040 Beograd, Srbija

Telefon: +381 11 3671574
+381 11 3671575
Fax: +381 11 3671887
www.oks.org.rs
office@oks.org.rs





OLIMPIJSKI KOMITET
SRBIJE

6 OBRAZAC PONUDE

ponuda za javnu nabavku - uslugu – izrade obeležja i trofeja (značke, privesci, trofeji i sl.)
broj JN: 13/2014,

OPŠTI PODACI O PONUDAČU

1. Pun naziv ponuđača: _____
2. Adresa: _____
3. Matični broj: _____
4. Broj registracije: _____
5. PIB: _____
6. Odgovorno lice: _____
7. Osoba za kontakt: _____
8. Telefon: _____
9. Faks: _____
10. Žiro račun: _____
11. Naziv banke: _____

Mesto i datum:

M.P.

Ponuđač:

(potpis ovlašćenog lica)

NAPOMENA: Ukoliko ponudu podnosi grupa ponuđača, ponuđač je u obavezi da kopira prvu stranu Obrasca ponude sa opštim podacima o ponuđaču, koju je neophodno da popuni za svakog člana grupe pojedinačno.

Generala Vasića 5,
11040 Beograd, Srbija

Telefon: +381 11 3671574
+381 11 3671575
Fax: +381 11 3671887
www.oks.org.rs
office@oks.org.rs





OLIMPIJSKI KOMITET
SRBIJE

OPŠTI PODACI O PODIZVOĐAČU
(u slučaju da ponuđač izvršenja dela nabavke poverava podizvođaču)

1. Pun naziv podizvođača iz odgovarajućeg registra ponuđača: _____
2. Adresa: _____
3. Matični broj: _____
4. Broj registracije: _____
5. PIB: _____
6. Odgovorno lice: _____
7. Osoba za kontakt: _____
8. Telefon: _____
9. Faks: _____
10. Žiro račun: _____
11. Naziv banke: _____

Mesto i datum:

M.P.

Ponuđač:

(potpis ovlašćenog lica)

Generala Vasića 5,
11040 Beograd, Srbija

Telefon: +381 11 3671574
+381 11 3671575
Fax: +381 11 3671887
www.oks.org.rs
office@oks.org.rs





OLIMPIJSKI KOMITET
SRBIJE

PONUDA br. _____

R.Br.	Opis	J.m.	Kol	Jedinična cena bez PDV-a	Ukupna cena (vrednost) bez PDV- a
1	ZNAČKA YOG NANJING	kom	1.300		
2	ZNAČKA OKS	kom	1.000		
3	TROFEJ OKS	kom	7		
4	PRIVEZAK OKS	kom	200		
5	A PLAKETA 1	kom	22		
6	B PLAKETA 2	kom	22		
UKUPNA VRDNOST BEZ PDV-A					

Rok plaćanja: odloženo _____ dana od dana izvršene usluge (minimum 7 (sedam) dana);

Rok izvršenja usluge: u skladu sa potrebama Olimpijskog komiteta Srbije;

Rok važenje ponude: 30 (trideset) dana od dana javnog otvaranja ponuda;





OLIMPIJSKI KOMITET
SRBIJE

Ponudač podnosi ponudu:

- a) **samostalno**
- b) **kao zajedničku ponudu ili**
- c) **kao ponudu sa podizvođačem** _____ (upisati naziv podizvođača)

Ponudač je u obavezi da zaokruži način na koji podnosi ponudu.

Mesto i datum

M.P.

PONUĐAČ





OLIMPIJSKI KOMITET
SRBIJE

7. MODEL UGOVORA

Ugovorne strane :

- **OLIMPIJSKI KOMITET SRBIJE** 11000 Beograd, Generala Vasića 5, PIB: 100118009, MB: 07024312, koga zastupa Đorđe Višacki, Generalni sekretar (u daljem tekstu: Korisnik usluge)

- _____

(u daljem tekstu: Pružalac usluge)

Dana _____.2014. godine, zaključile su sledeći

UGOVOR O PRUŽANJU USLUGE

Član 1.

Ugovorne strane su se sporazumele da je predmet ovog ugovora usluga izrade obeležja i trofeja (značke, privesci, trofeji i sl.) (u daljem tekstu: usluga), a u svemu prema Konkursnoj dokumentaciji - **br. JN:13/2014** i ponudi Prodavca broj //////////////, zavedenoj kod Kupca pod brojem ////////////// od ////////////// godine.

Član 2.

Ukupna cena usluge iz člana 1. ovog ugovora iznosi _____ (slovima: _____) bez obračunatog poreza na dodatu vrednost.

Ukupna cena usluge iz člana 1. ovog ugovora iznosi _____ (slovima: _____) sa obračunatim porezom na dodatu vrednost.

Član 3.

Korisnik usluge se obavezuje da ugovorenu cenu plati Pružaocu usluge u roku od _____ dana, nakon izvršene usluge, a na osnovu dostavljenog računa.

(napomena - ukoliko ponuđač zatraži avansno plaćanje, ponuđač odnosno izvršilac usluge po zaključenju ugovora, je dužan da dostavi solo menicu u visini ugovorenog avansnog plaćanja, kao sredstvo obezbeđenja (član 61. stav 8 ZJN). U slučaju dogovorenog avansnog plaćanja Naručilac ne može da isplati nijedan iznos, pre nego što primi traženo sredstvo obezbeđenja za povraćaj avansnog plaćanja. Sredstvo obezbeđenja traje do ispunjenja obaveze ponuđača).

Na računu pored ostalih podataka obavezno mora biti upisan broj računa, broj Ugovora, valuta plaćanja, tekući račun Pružaoca usluge, Poreski identifikacioni broj obe ugovorne strane.

Generala Vasića 5,
11040 Beograd, Srbija

Telefon: +381 11 3671574
+381 11 3671575
Fax: +381 11 3671887
www.oks.org.rs
office@oks.org.rs





OLIMPIJSKI KOMITET
SRBIJE

Član 4.

Pružalac usluge se obavezuje da će uslugu iz člana 1. ovog ugovora obaviti isključivo preko stručnih lica profesionalno i vodeći računa o ekonomičnosti troškova postupka.

Član 5.

Rok izvršenja usluge: u skladu sa planom i potrebama Olimpijskog komiteta Srbije.

Član 6.

Pružalac usluge se obavezuje da će u toku obavljanja usluge tražiti saradnju Korisnika usluge u pogledu obezbeđenja potrebnih informacija i konsultacija o elementima posla.

Član 7.

Garancija za dobro izvršenje posla: Izvršilac se obavezuje da prilikom zaključenja Ugovora dostavi blanko sopstvenu menicu, kao garanciju za dobro izvršenje posla. Menica mora biti evidentirana u Registru menica i ovlašćenja Narodne banke Srbije.

Menica iz prethodnog stava mora biti potpisana i overena pečatom.

Uz menicu mora biti dostavljeno i odgovarajuće menično ovlašćenje - pismo sa na iznos od 10% od ukupne ugovorene vrednosti bez PDV-a i kopija kartona deponovanih potpisa, izdata od strane poslovne banke koja je navedena u meničnom ovlašćenju- pismu.

U slučaju promene lica ovlašćenog za zastupanje, menično ovlašćenje - pismo ostaje na snazi.

Rok važenja sopstvene menice mora biti najmanje 30 (trideset) dana duži od dana izvršenja kompletne usluge.

Ako se u toku realizacije ugovora promene rokovi za izvršenje ugovorne obaveze mora se produžiti važenje sredstva finansijskog obezbeđenja najkasnije 5 dana pre isteka važećeg.

U slučaju da Izvršilac ne izvrši svoje ugovorne obaveze u svemu u skladu sa ovim ugovorom, izvrši ih delimično ili kasni sa izvršenjem ugovorenih obaveza, Korisnik usluge će aktivirati sredstvo finansijskog obezbeđenja.

Po izvršenju ugovornih obaveza Izvršioca, sopstvena menica za dobro izvršenje posla će biti vraćena na zahtev Prodavca.

U slučaju da Ponuđač ne izvrši svoje ugovorne obaveze, izvrši ih delimično ili kasni sa izvršenjem istih, Naručilac će aktivirati sredstvo finansijskog obezbeđenja.

Po izvršenju svih ugovornih obaveza Ponuđača, sredstvo finansijskog obezbeđenja će biti vraćeno, na zahtev Ponuđača.

Generala Vasića 5,
11040 Beograd, Srbija

Telefon: +381 11 3671574
+381 11 3671575
Fax: +381 11 3671887
www.oks.org.rs
office@oks.org.rs





OLIMPIJSKI KOMITET
SRBIJE

Član 8.

Ukoliko izvršilac, u celosti ili pretežnim delom, ne izvrši obaveze preuzete ovim ugovorom ili ih izvrši na takav način da prouzrokuje štetu naručiocu dužan je da ukupna primljena sredstva vrati, a naručilac će aktivirati menicu iz člana 7. ovog ugovora.

Član 9.

Kako je izvršenje ugovora u roku određeno kao bitan element ovog Ugovora, u slučaju da izvršilac ne izvrši svoju obavezu u ugovorenom roku, dužan je da za svaki dan prekoračenja ugovorenog roka vrati-umanji za 0,5%, a najviše 10% od ugovorene cene.

Član 10.

Sve eventualne sporove ugovorne strane će rešavati sporazumno u suprotnom, nadležan je sud u Beogradu.

Član 11.

Ovaj ugovor sastavljen je u četiri jednaka primerka, od kojih svaka ugovorna strana zadržava po 2 (dva).

Korisnik usluge

Pružalac usluge

Generala Vasića 5,
11040 Beograd, Srbija

Telefon: +381 11 3671574
+381 11 3671575
Fax: +381 11 3671887
www.oks.org.rs
office@oks.org.rs





OLIMPIJSKI KOMITET
SRBIJE

8. OBRAZAC TROŠKOVA PRIPREME PONUDE

U skladu sa članom 88. stav 1. Zakona, ponuđač može da u okviru ponude dostavi strukturu i ukupan iznos troškova pripremanja ponude

Troškovi izrade uzoraka	
Ukupni troškovi pripreme ponude	

M.P.

Ponuđač

Generala Vasića 5,
11040 Beograd, Srbija

Telefon: +381 11 3671574
+381 11 3671575
Fax: +381 11 3671887
www.oks.org.rs
office@oks.org.rs





OLIMPIJSKI KOMITET
SRBIJE

9. OBRAZAC IZJAVE O NEZAVISNOJ PONUDI

U skladu sa članom 26. Zakona, pod punom materijalnom i krivičnom odgovornošću

IZJAVLJUJEM

Da je ponuđač

(naziv)

u postupku javne nabavke male vrednosti br. 13/2014 podneo ponudu nezavisno, bez dogovora sa drugim ponuđačima ili zainteresovanim licima, osim sa ponuđačima iz grupe ponuđača ili podizvođačima sa kojima podnosi ponudu za predmetnu javnu nabavku.

M.P.

Ponuđač

Generala Vasića 5,
11040 Beograd, Srbija

Telefon: +381 11 3671574
+381 11 3671575
Fax: +381 11 3671887
www.oks.org.rs
office@oks.org.rs

